



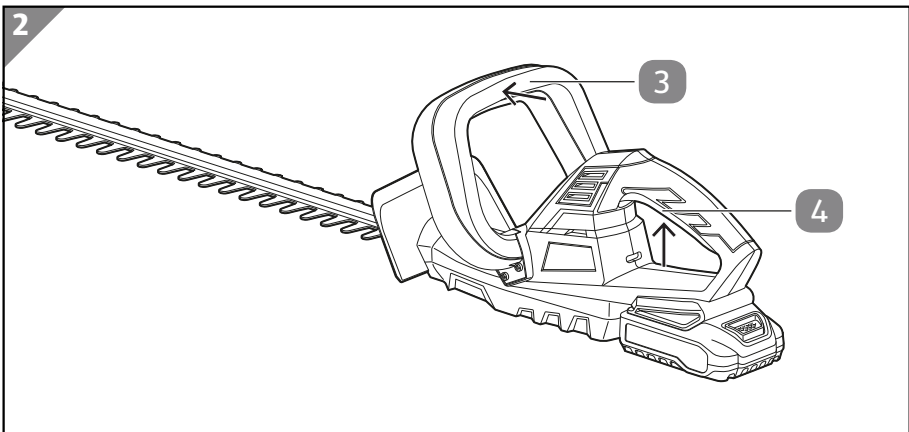
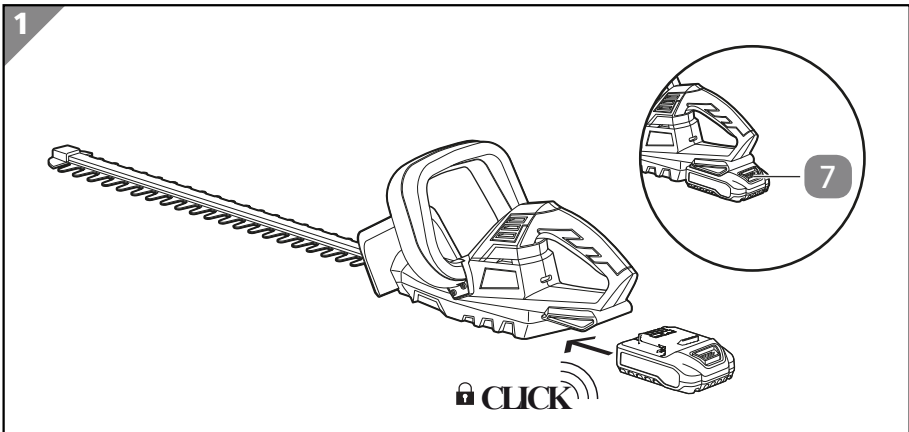
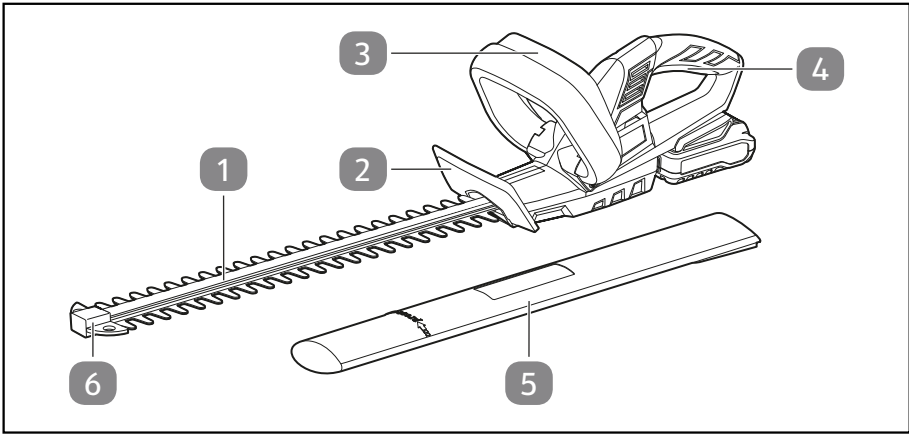
Navodila za
uporabo

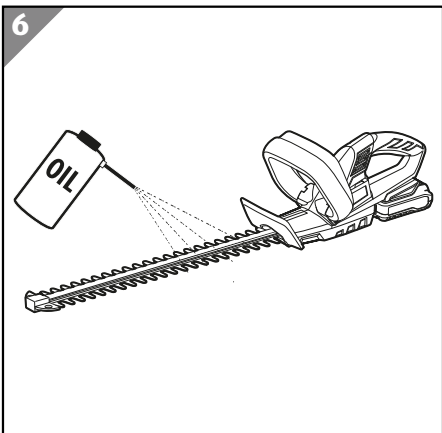
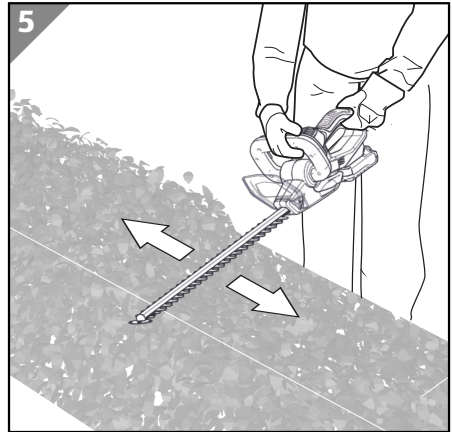
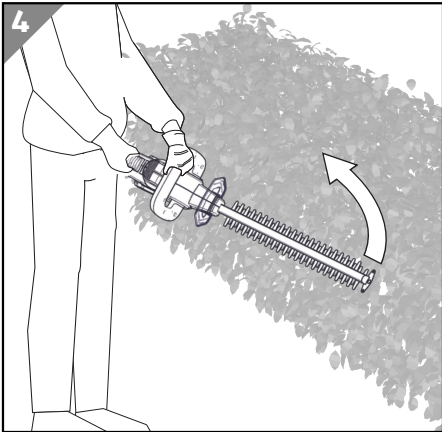
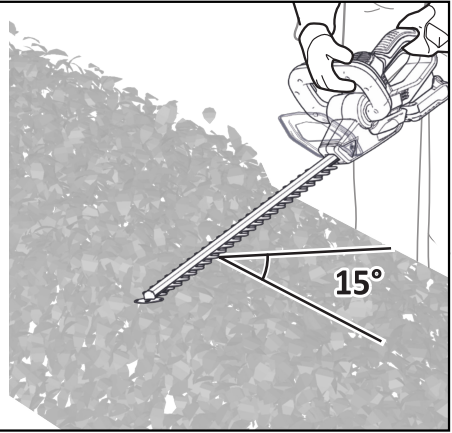
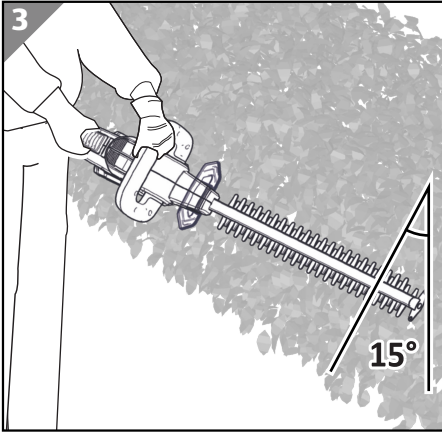
FERREX®

AKUMULATORSKI OBREZOVALNIKI ŽIVE MEJE



Originalna navodila za uporabo





Obseg pošiljke / Deli naprave

- 1 Rezilo
- 2 Zaščita za roke
- 3 Vodilni ročaj s sti kalom
- 4 Ročaj s sti kalom
- 5 Zaščita za rezilo
- 6 Zaščita pred udarci
- 7 Deblokiranje baterije
(Baterija ni v obsegu pošiljke)

Baterija in polnilnik nista priložena napravi in ju morate kupiti ločeno.

Naprava deluje z 20 V baterijo ali 20/40 V baterijo znamke Activ Energy.

Za napravo uporabljajte izključno akumulatorske baterije, ki so navedene v poglavju "Tehnični podatki". Za napravo ne uporabljajte akumulatorskih baterij in polnilnikov drugih proizvajalcev.

Kazalo

Pregled.....	2
Obseg pošiljke / Deli naprave.....	4
Splošno.....	6
Navodila za uporabo preberite in jih shranite.....	6
Predvidena uporaba.....	6
Razlaga znakov.....	6
Varnost.....	8
Opombe glede napotkov.....	8
Splošni varnostni napotki za električno orodje.....	8
Preostala tveganja.....	14
Začetek uporabe.....	14
Preverjanje izdelka in vsebine dostave.....	14
Montaža/demontaža akumulatorske baterije.....	14
Upravljanje.....	15
Za vklop in izklop.....	16
Pracovné pokyny.....	16
Ravnanje, če nož blokira.....	16
Preverjanje.....	17
Čiščenje in vzdrževanje.....	17
Transport in shranjevanje.....	18
Tehnični podatki.....	18
Podatki o akumulatorju in polnilniku (niso priloženi izdelku).....	18
Izjava o skladnosti.....	21
Odstranjevanje.....	22
Odlaganje embalaže med odpadke.....	22
Odstranitev stare naprave.....	22

Splošno

Navodila za uporabo preberite in jih shranite



Ta navodila za uporabo spadajo k tem akumulatorskim škarjam za živo mejo (v nadaljevanju imenovanim tudi »naprava«). Vsebujejo pomembne informacije za uporabo naprava in ravnanje z njim.

Pred uporabo naprave temeljito preberite navodila za uporabo, še posebej varnostne napotke. Neupoštevanje teh navodil ima lahko za posledico hude poškodbe ali škodo na napravi.

Navodila za uporabo temeljijo na veljavnih standardih in predpisih Evropske unije. Upoštevajte tudi predpise in zakonodajo, ki veljajo v vaši državi.

Navodila za uporabo shranite za kasnejšo uporabo. Če napravo predate tretjim osebam, obvezno priložite tudi ta navodila za uporabo.

Predvidena uporaba

Naprava je namenjena izključno za rezanje žive meje in grmovnic na zasebnih domačih in ljubiteljskih vrtovih.

Ne pozabite, da v skladu z pravo o varstvu narave v obdobju od 1. marca do 30. septembra ni dovoljeno rezati ali do debla obrezovati živih mej, živih ograj, grmičevja in drugih lesnatih rastlin. V vsakem obdobju pa je dovoljeno blago oblikovanje in prirezovanje rastlinja, s katerim se odstrani prirast rastline.

Izdelek je namenjen izključno zasebni uporabi in ne uporabi v poslovne namene. Napravo uporabljajte samo skladno s temi navodili za uporabo. Vsaka druga uporaba velja za nenamensko in lahko povzroči materialno škodo ali poškodbe oseb. Naprava ni igračka.

Proizvajalec ali prodajalec ne prevzemata odgovornosti za škodo, ki bi nastala kot posledica nenamenske ali napačne uporabe.

Razlaga znakov

V teh navodilih za uporabo so na napravi ali embalaži uporabljeni naslednji simboli.



Splošni opozorilni znak.



Preberite navodila za uporabo.



Simbol podaja koristne dodatne informacije o sestavljanju ali uporabi.



Uporabljajte zaščitna očala.



Uporabljajte varovalno opremo za zaščito sluha.



Nosite zaščitne rokavice.



Nosite varnostne čevlje.



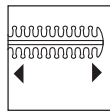
Pred vsako nastavitvijo, čiščenjem in vzdrževanjem iz izdelka odstranite akumulator.



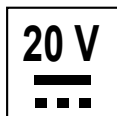
Opozorilo pred urezninami.



Ne izpostavljajte dežju.



Pomeni dolžino reza.



Napetost Menjava akumulatorja
Enosmerni tok



Izjava o skladnosti (glejte poglavje „Izjava o skladnosti“): Izdelki, označeni s tem simbolom, izpolnjujejo vse predpise Skupnosti v Evropskem gospodarskem prostoru, ki jih je treba upoštevati.



Simbol prikazuje najvišjo raven zvočne moči L_{WA} .

Varnost

Opombe glede napotkov

V teh navodilih za uporabo so uporabljene naslednje opozorilne besede.

⚠ NEVARNOST!

Ta opozorilni simbol/opozorilna beseda označuje nevarnost z visoko stopnjo tveganja, zaradi katere lahko, če se ji ne izognemo, pride do smrti ali hudih telesnih poškodb.

⚠ OPOZORILO!

Ta opozorilni simbol/opozorilna beseda označuje srednjo stopnjo tveganja. Če se tveganju ne izognete, so lahko posledice smrt ali hude poškodbe.

⚠ POZOR!

Ta opozorilni simbol/opozorilna beseda označuje nizko stopnjo tveganja. Če se tveganju ne izognete, so lahko posledice manjše ali srednje hude poškodbe.

OBVESTILO!

Ta opozorilna beseda svari pred morebitno materialno škodo.

Splošni varnostni napotki za električno orodje

⚠ OPOZORILO!

Preberite vse varnostne napotke, navodila, skice in tehnične podatke, s katerimi je opremljeno to električno orodje. Malomarnost pri upoštevanju naslednjih navodil lahko povzroči električni udar, požar in/ali hude poškodbe.

Vse varnostne napotke in navodila shranite za kasnejšo uporabo.

Izraz »električno orodje«, uporabljen v varnostnih napotkih, se nanaša na električno orodje, ki se priključi na električno omrežje (z napajalnim kablom), ali električno orodje, ki ga napaja akumulator (brez napajalnega kabla).

Varnost na delovnem mestu

- **Delovno mesto naj bo vedno čisto in dobro osvetljeno.** *Nered ali neosvetljene delovne površine so lahko vzrok za nesreče.*
- **Električnega orodja ne uporabljajte v eksplozivnem okolju, v katerem se nahajajo vnetljive tekočine, plini in prah.** *Električno orodje proizvaja iskre, ki lahko vnamejo prah ali hlape.*
- **Med uporabo električnega orodja naj se otroci in druge osebe ne zadržujejo v bližini.** *V primeru motnje lahko izgubite nadzor nad električnim orodjem.*

Električna varnost

- **Izogibajte se telesnemu stiku z ozemljenimi površinami, kot so cevi, ogrevanje, pečice ali hladilniki.** *V primeru, ko je vaše telo ozemljeno, je tveganje za električni udar povečano.*
- **Električnega orodja ne izpostavljajte dežju ali vlagi.** *Vdor vode v električno orodje povzroči večje tveganje za električni udar.*

Osebna varnost

- **Bodite pozorni, kaj počnete, in med delom pazljivo ravnajte z električnim orodjem.** *Električnega orodja ne uporabljajte, kadar ste utrujeni ali pod vplivom drog, alkohola oziroma zdravil.* *Trenutek nepazljivosti med uporabo orodja lahko povzroči resne poškodbe.*
- **Uporabljajte osebno varovalno opremo in vedno nosite zaščitna očala.** *Uporaba osebne varovalne opreme, npr. protiprašna maska, protizdrsna varovalna obutev, zaščitna čelada ali zaščita za sluh, odvisno od vrste in uporabe električnega orodja, zmanjša tveganje za poškodbe.*
- **Pazite, da ne pride do nenamernega vklopa naprave.** *Preden električno orodje priključite na električno napajanje in/ali akumulator, ga dvigujete ali nosite, se prepričajte, da je izklopljeno.* *V primeru, da imate med nošenjem*

orodja prst na stikalu, ali da vklopljeno orodje priključite na električno napajanje, lahko pride do nesreče.

- **Preden orodje vklopite, odstranite orodje za nastavljanje ali ključ za vijake.** *Orodje ali ključ, ki se nahaja v vrtljivem delu električnega orodja, lahko povzroči poškodbe.*
- **Pazite, da vaše telo ne bo v nenaravnem položaju. Glejte, da boste stali na trdnih tleh in da boste vedno v ravnotežju.** *Na ta način lahko v nepričakovani situaciji električno orodje bolje nadzorujete.*
- **Nosite primerna oblačila. Ne nosite ohlapnih oblačil ali visečega nakita. Pazite, da lasje in oblačila ne bodo blizu premikajočih se delov.** *Ohlapna oblačila, viseči nakit ali dolgi lasje se lahko ujamejo vanje.*
- **Ne prepustite se občutku lažne varnosti in ne zanemarjajte varnostnih predpisov v zvezi z električnim orodjem, tudi če po večkratni uporabi orodja že obvladate delo z njim.** *Malomarno rokovanje lahko v delčku sekunde vodi do hudih poškodb.*

Uporaba in ravnanje z električnim orodjem

- **Električnega orodja ne smete preobremenjevati. Zato za svoje delo uporabljajte primerno električno orodje.** *Z ustreznim orodjem boste na danem področju delali bolje in varneje.*
- **Orodja z okvarjenim stikalom ne uporabljajte.** *Električno orodje, ki ga ni mogoče več vklopiti ali izklopiti, je nevarno in ga je treba popraviti.*
- **Pred nastavljanjem naprave, menjavo vpenjalnega orodja ali preden orodje odložite, iz vtičnice izvlecite vtičak in/ali odstranite odstranljivi akumulator.** *S temi previdnostnimi ukrepi preprečite nenadzorovan vklop orodja.*
- **Električno orodje, ki ga ne uporabljate, shranjujte izven dosega otrok. Ne dovolite, da bi orodje uporabljale osebe, ki niso seznanjene z njegovim delovanjem ali ki niso prebrale teh navodil.** *Električno orodje je v rokah neizkušenega uporabnika nevarno.*
- **Vzdržujte dobro stanje električnega in vpenjalnega orodja. Preverite, ali premični deli delajo neovirano ter ali so deli zlomljeni ali poškodovani tako, da to vpliva na delovanje orodja. Poškodovane dele naj popravi električar.** *Veliko nezgod je posledica slabo vzdrževanega orodja.*
- **Rezalni deli naj bodo ostri in čisti.** *Dobro vzdrževani rezalni deli z ostrimi robovi se manj zatikajo in jih je lažje voditi.*
- **Električno orodje, vpenjalno orodje itd. uporabljajte v skladu s temi navodili. Pri tem upoštevajte delovne pogoje in delo, ki ga opravljate.**

Uporaba električnega orodja v druge namene od tistih, za katere je predvideno, lahko vodi v nevarne situacije.

- **Ročaji in površine ročajev naj bodo suhi, čisti, brez olja in masti.** *Drseči ročaji in površine ročajev v nepredvidenih situacijah ne zagotavljajo varnega rokovanja in nadzora nad električnim orodjem.*

Uporaba in ravnanje z akumulatorskim orodjem

- **Akumulatorje vedno polnite s polnilci, ki jih priporoča proizvajalec.** *V primeru polnjenja akumulatorja s polnilnikom, ki je ustrezen za drugo vrsto akumulatorjev, obstaja nevarnost požara.*
- **Zato v električnih orodjih uporabljajte le predvidene akumulatorje.** *Uporaba drugih akumulatorjev lahko povzroči poškodbe in nevarnost požara.*
- **Akumulatorjev, ki niso v uporabi, ne shranjujte v bližini sponk za papir, kovancev, ključev, žebeljev, vijakov ali drugih majhnih kovinskih predmetov, ki bi lahko povzročili premostitev kontaktov.** *Kratek stik med kontakti akumulatorja lahko povzroči opekline ali požar.*
- **V primeru napačne uporabe lahko iz akumulatorja izteče tekočina. Pazite, da ne pridete z njo v stik. V primeru nenamerne stika mesto izperite z vodo. Če tekočina pride v oči, poleg tega poiščite tudi zdravniško pomoč.** *Iztekajoča tekočina lahko draži kožo ali povzroči opekline.*
- **Ne uporabljajte poškodovanih ali spremenjenih akumulatorjev.** *Njihovo delovanje je lahko nepredvidljivo in lahko povzroči požar, eksplozijo ali nevarnost poškodb.*
- **V nobenem primeru akumulatorja ne izpostavljajte ognju ali previsokim temperaturam.** *Ogenj ali temperature, višje od 130 °C, lahko sprožijo eksplozijo.*
- **Upoštevajte vsa navodila za polnjenje in akumulatorja ali akumulatorskega orodja nikoli ne polnite pri temperaturah, ki so zunaj navedenega temperaturnega območja.** *V primeru takšnega polnjenja lahko pride do motenj akumulatorja in povečane nevarnosti požara.*

Servis

- **Električno orodje lahko popravlja samo kvalificiran strokovnjak in izključno z originalnimi nadomestnimi deli.** *Tako bo zagotovljeno, da bo vaše električno orodje vedno varno.*
- **Na poškodovanih akumulatorjih ne smete nikoli izvajati vzdrževalnih del.** *Vsako vzdrževanje akumulatorjev lahko opravi izključno prodajalec ali pooblaščen servis.*

Varnostni napotki za škarje za živo mejo

- **Delov telesa ne približujte rezilu. Pri delujočem motorju ne poskušajte odstranjevati odrezanega materiala ali materiala za rezanje držati z roko.**

- Zagozden rezan material odstranite samo pri izklopljenem izdelku.** Trenutek nepozornosti lahko med uporabo škarij za živo mejo privede do hudih telesnih poškodb.
- **Škarje za živo mejo prenašajte za ročaj in pri mirujočem rezilu. Med prenašanjem ali shranjevanjem škarij za živo mejo vedno namestite zaščitni pokrov.** Pazljivo ravnanje z izdelkom zmanjša nevarnost telesnih poškodb z rezilom.
 - **Pri transportu ali shranjevanju škarij za živo mejo prek rezila vedno povlecite pokrov.** Pravilno ravnanje s škarijami za živo mejo zmanjša nevarnost telesnih poškodb zaradi rezila.
 - **Prepričajte se, da so pri odstranjevanju zataknenega odrezanega materiala ali vzdrževalnih delih izklopljena vsa stikala za vklop in da je odstranjena ali ločena baterija.** Nenameren vklop škarij za živo mejo med odstranjevanjem zataknenega odrezanega materiala ali vzdrževanjem lahko povzroči hude telesne poškodbe.
 - **Električno orodje držite samo na izoliranih prijemalnih površinah, ker lahko rezilo pride v stik s skritimi električnimi vodi.** Stik rezila z električnim vodom, ki je pod napetostjo, lahko naelektri kovinske dele izdelka ali povzroči električni udar.
 - **Umaknite vse napeljave iz območja rezanja.** Napeljave se lahko skrivajo v živih mejah in grmovju, po nesreči pa jih lahko odrežete.
 - **Škarij za živo mejo ne uporabljajte ob slabem vremenu, še zlasti ob nevarnosti pojava strele.** To zmanjša nevarnost udara strele.
 - **Pred delom preverite, da v živi meji ni skirith predmetov, kot je na primer žica ipd.** To bo preprečilo poškodbe naprave.
 - **Škarje za živo mejo držite pravilno – z obema rokama za oba ročaja, če je orodje opremljeno z dvema ročajema.** Če izgubite nadzor nad orodjem, se lahko poškodujete.
 - **Pri delu nosite ustrezno obleko in delovne rokavice. Orodja nikoli ne prijemajte ali dvigajte za rezilo.** V primeru stika z rezilom se lahko poškodujete.
 - Škarje za živo mejo so namenjene delu, pri katerem uporabnik stoji na tleh in ne na lestvi ali drugi nestabilni podlagi.
 - Ne tecite z izdelkom, ampak samo hodite.

⚠ OPOZORILO!**Nevarnost telesnih poškodb za osebe z omejitvami ali s pomanjkanjem izkušenj in znanja!**

Neustrezna uporaba izdelka lahko pripelje do hudih telesnih poškodb ali škode na izdelku.

- Naprave med delovanjem ne puščajte brez nadzora.
- Dostop do izdelka drugim osebam dovolite šele, ko ste v celoti prebrali navodila in jih smiselno razumeli ali ste bili poučeni o predvideni uporabi in z njo povezanimi nevarnostmi.
- Otroci ali osebe z zmanjšanimi telesnimi, zaznavnimi ali duševnimi sposobnostmi ali s pomanjkljivimi izkušnjami in poznavanjem izdelka ter osebe, ki niso bile seznanjene z navodili za uporabo izdelka, izdelka ne smejo uporabljati.
- Upoštevajte regionalne predpise glede minimalne starosti uporabnikov.

⚠ OPOZORILO!**Nevarnost telesnih poškodb!**

Pri nepravilni uporabi obstaja nevarnost telesnih poškodb.

- Izdelka ne uporabljajte za rezanje trave, trdih vej ali lesa ali za seklanje kompostnega materiala.
- Rezilo je ostro. Nosite zaščitne rokavice in bodite posebej previdni pri delu na območju rezila.
- Izdelka ne uporabljajte, če so v bližini druge osebe ali živali.
- Naprave ne uporabljajte v slabšem stanju (npr. vpliv drog, alkohola, zdravil ali utrujenosti).
- Nosite čvrsto obutev, dolge hlače in varovalno opremo za zaščito sluha.
- Počakajte, da se rezilo ustavi, preden sprostite blokado, odpravite zamažitve ali izvajate druga dela na izdelku.

Preostala tveganja

Kljub normalni uporabi izdelka ni mogoče v celoti izločiti očitnih preostalih tveganj.

Ovisno od vrste naprave lahko nastopijo naslednje nevarnosti:

zdravstvene težave, ki izhajajo iz emisijskih vrednosti tresljajev, če se izdelek uporablja daljše časovno obdobje ali če se nepravilno upravlja in vzdržuje;

telesne poškodbe in materialna škoda, ki jih povzročijo premikajoči se noži ali zlomljeni orodni nastavki.

Začetek uporabe

Preverjanje izdelka in vsebine dostave

⚠ OPOZORILO!

Nevarnost zadušitve!

Otroci se lahko pri igranju z embalažno folijo vanjo zapletejo in zadušijo.

- Poskrbite, da se otroci ne igrajo z embalažno folijo.

OBVESTILO!

Nevarnost poškodbe!

Če embalažo nepazljivo odprete z ostrim nožem ali drugim koničastim predmetom, lahko napravo poškodujete.

- Med odpiranjem bodite previdni.
- 1. Dvignite izdelek z obema rokama iz embalaže.
- 2. Preverite, ali je vsebina popolna (glejte poglavje "Obseg pošiljke / Deli naprave").
- 3. Preverite morebitne poškodbe na izdelku in posamičnih sestavnih delih.
Pokvarjenega izdelka ne uporabljajte in obrnite se na servisni naslov proizvajalca, ki je naveden na garancijski kartici.

Montaža/demontaža akumulatorske baterije

Baterija in polnilnik nista priložena napravi in ju morate kupiti ločeno.

Naprava deluje z 20 V baterijo ali 20/40 V baterijo znamke Activ Energy.

Za napravo uporabljajte izključno akumulatorske baterije, ki so navedene v poglavju "Tehnični podatki". Za napravo ne uporabljajte akumulatorskih baterij in polnilnikov drugih proizvajalcev.

1. Vstavite baterijo, potiskajte jo v smeri puščice v nastavek, dokler se slišno ne zaskoči. (glejte **sl. 1**)
2. Vzemite baterijo iz naprave. Za to pritisnite zapah za baterijo **7** in ga držite v položaju. (glejte **sl. 1**)

Upravljanje

⚠ OPOZORILO!

To električno orodje med delovanjem ustvarja elektromagnetno polje.

To polje lahko pod določenimi pogoji vpliva na aktivne ali pasivne medicinske vsadke.

- Za zmanjšanje nevarnosti za resne ali smrtne poškodbe osebam z medicinskimi vsadki priporočamo, da se še pred upravljanjem stroja posvetujejo s svojim zdravnikom in s proizvajalcem medicinskega vsadka.

⚠ OPOZORILO!

Nevarnost telesnih poškodb!

Nepravilna uporaba lahko povzroči poškodbe.

- Izdelka ni dovoljeno uporabljati za rezanje trave, trdih vej ali lesa ali za sekljanje kompostnega materiala.

⚠ POZOR!

Nevarnost za zdravje!

Do škodljivega vpliva na zdravje zaradi vibracij dlani in roke lahko pride v primeru dolgotrajne uporabe izdelka oziroma nepravilnega vzdrževanja izdelka.

- Pri redni dolgotrajni uporabi izdelka bodite pozorni na stanje prstov in zapestij ter v primeru pojava simptomov takoj poiščite zdravniško pomoč.
- Pazite, da so vaše roke med delom vedno tople, in skrbite za redne premore.

▲ POZOR!

Prisotnost dalj časa v neposredni bližini naprave lahko poškoduje sluh.

- Nosite zaščito za sluh.
- Določenega hrupa pri tej napravi ni mogoče preprečiti. Zato napravo uporabljajte le na dovoljenih mestih, ter za to določenih urah. Poskusite zmanjšati čas delovanja. Za vašo zaščito, ter za zaščito vseh ljudi okoli vas, naj se nadene zaščita za ušesa.

Za vklop in izklop

Obrezovalniki žive meje so opremljeni z dvoročnim varnostnim tokokrogom. Naprava deluje le, ko z eno roko pritisnete stikalo na vodilnem ročaju **3** in z drugo roko stikalo na ročaju **4**. (glejte **sl. 2**)

Takoj ko stikali spustite, se naprava izklopi. Počakajte, da se rezila ustavijo, preden napravo odložite.

Opozorilo! V kolikor začne agregat vibrirati, izklopite motor in takoj ugotovite vzrok. Vibriranje so splošen opozorilni znak pred nastankom okvare.

Zaustavite napravo in jo ločite od napajanja

- vedno, kadar zapustite napravo
- pred odstranjevanjem blokad
- pred preverjanjem, čiščenjem ali deli na napravi
- po stiku s tujkom, da preverite napravo glede poškodb

Pracovné pokyny

- Najboljše rezultate rezanja dosežete, če obrezovalnike žive meje usmerite tako, da so zobje rezila pod kotom približno 15° v smeri žive meje. (glejte **sl. 3**)
- Stranske površine žive meje režete z gibi v obliki loka od spodaj proti vrhu. (glejte **sl. 4**)
- Rezila, ki režejo na obeh straneh in tečejo v obe smeri, omogočajo rezanje v obe smeri. (glejte **sl. 5**)

Ravnanje, če nož blokira

1. Zaustavite napravo.
2. Odstranite baterijo.

3. Odstranite zagozden material iz rezila (da bi preprečili poškodbe, pri tem nosite rokavice).

Preverjanje

⚠ OPOZORILO!

Nevarnost telesnih poškodb zaradi ostrih rezil

- Uporablajte zaščitne rokavice.

Pred vsako uporabo:

- Preverite, ali je izdelek poškodovan.
- Preverite, ali so elementi za upravljanje poškodovani.
- Preverite, ali je pribor brezhiben.
- Preverite, ali so prezračevalne reže proste in čiste.

Poškodovanega izdelka ali pribora ne uporabljajte. Preveri in popravi naj ga proizvajalec ali njegova služba za pomoč uporabnikom ali podobno usposobljena oseba.

Čiščenje in vzdrževanje

⚠ NEVARNOST!

- Pred nastavitvami, čiščenjem in vzdrževanjem na napravi odstranite nadomestni akumulator.
- Počakajte, da se vsi gibljivi deli naprave ustavijo in da se naprava ohladi.

Stroj, predvsem pa prezračevalne odprtine morajo biti vedno čiste. Ohišja nikoli ne perite z vodo! Stroj in njegove sestavne dele ne smete čistiti s topili, vnetljivimi ali strupenimi tekočinami. Za čiščenje uporabljajte samo navlaženo krpo.

Da bi vedno ohranili najboljši rezultat, rezila redno čistite in mažite. Odstranite usedline s ščetko in nanesite rahel oljni sloj. (glejte **sl. 6**)

Pred vsakim zagonom preverite vse vijačne in zatične zveze, kot tudi zaščitne naprave z vidika trdnosti, pravilne pritrditve in nemotenega teka vseh gibljivih delov.

Transport in skladiščenje Z uporabo drugih rezervnih delov lahko pride do nezgode/ poškodbe za uporabnika. Proizvajalec ne odgovarja za škode, nastale zaradi neupoštevanja zgornjega stavka.

Če potrebujete pribor ali nadomestne dele, se obrnite na naš servis.

Čiščenje in vzdrževanje

Popravila in dela, ki niso opisana v teh navodilih za uporabo lahko opravlja le pooblaščen osebje.

Le redno vzdrževana in dobro negovana naprava lahko zanesljivo služi svojemu namenu. Nezadostno ali neredno vzdrževanje in nega lahko povzroči nepričakovane nezgode ali poškodbe.

Transport in shranjevanje

Obrezovalnik žive meje držite za ročaj in izklopljen, kadar ga izklopite. Med prenašanjem in hrambo obrezovalnika vedno namestite ščitnik rezil.

Napravo shranjujte na suhem mestu in zaščiteno pred zmrzaljo.

Pred shranjevanjem je treba napravo očistiti. Shranjujte napravo in njeno opremo v temnem in suhem prostoru, ki je zaščiten pred zmrzaljo in otrokom nedostopen. Najugodnejša temperatura za shranjevanje je med 5 in 30 °C.

Tehnični podatki

Akumulatorski^obrezovalniki žive meje	FS-AHS 20
Napetost izmenljivega akumulatorja	20 V ===
Dolžina rezanja	510 mm
Teža brez izmenljivim akumulatorjem	2,1 kg
Informacije o hrupnosti Izmerjeno po ⁹ EN 62841-1, EN 62841-4-2; ⁹ 2000/14/ EG; Nevarnost K = 3 dB (A)	
Nivo zvočnega tlaka L _{pa} ⁹	81 dB (A)
Višina zvočnega tlaka L _{wa} ⁹	92 dB (A)
Informacije o vibracijah Skupna vibracijska vrednost (Vektorska vsota treh) smerdoločena ustrezno EN 62841-1, EN 62841-4-2, Nevarnost K = 1,5 m/s ²	
Vibracijska vrednost emisij a _n	<2,995 m/s ²

Podatki o akumulatorju in polnilniku (niso priloženi izdelku)

Naprava uporabljajte samo z akumulatorji in polnilniki Activ Energy® z naslednjimi tehničnimi specifikacijami:

Primerno za Activ Energy®

Akumulatorji tipa:

20 V === 36 Wh / ionski

Modeli:	AEB 20-2.0I / AEB 20-2.0N XYZ561
Čas polnjenja:	20 V === / 36 Wh = pribl. 45 min
Akumulatorji tipa:	20/40 V === 90 Wh / ionski
Modeli:	AEB 2040-2.5I / AEB 2040-2.5N XYZ562
Čas polnjenja:	20 V ===(×2)/ 90 Wh = pribl. 95 min
Tip polnilnika:	21 V ===/ 4,0 A
Modeli:	AEC 20-4.0Ia / AEC 20-4.0Ic / AEC 20-4.0Na XYZ563

Upoštevajte tehnične podatke akumulatorja in polnilnika.

Opozorilo: navedena vrednost oddajanja vibracij je bila izmerjena s standardiziranim preskusnim postopkom.

Dejanska vrednost oddajanja vibracij se lahko od navedene vrednosti razlikuje glede na način in vrsto uporabe. To lahko v celotnem času dela znatno poveča obremenitev z vibracijami.

Dejanska vrednost oddajanja vibracij se lahko od navedene vrednosti razlikuje glede na način in vrsto uporabe.

Raven vibracij se lahko uporabi za primerjavo električnih orodij med seboj.

Primerna je tudi za predhodno oceno obremenitve z vibracijami.

Za natančnejšo oceno obremenitve z vibracijami je treba upoštevati tudi čas, v katerem je izdelek izklopljen oziroma sicer deluje, vendar ni v uporabi. To lahko v celotnem času dela znatno zmanjša obremenitev z vibracijami.

Za zaščito uporabnika pred vplivi vibracij določite dodatne varnostne ukrepe, kot so na primer: vzdrževanje električnega orodja in vpenjalnih orodij, ohranjanje toplih rok, organizacija delovnega poteka.



Opomba: po nemški uredbi v zvezi s hrupom, ki jih povzročajo stroji, sprejeti septembra 2002, se ta proizvod v stanovanjskih naseljih ne sme uporabljati ob nedeljah in praznikih in na vsak delavnik od 20.00 do 7.00 ure. Dodatno velja prepoved obratovanja ob naslednjih časih: od 7.00 do 9.00 ure, od 13.00 do 15.00 ure in od 17.00 do 20.00 ure. Ob začetku obratovanja pazite na regionalne predpise.

Tehnični podatki

Omejite razvoj hrupa in vibracij na najnižjo možno raven!

- Uporabljajte samo brezhibne naprave.
- Redno vzdržujte in čistite napravo.
- Prilagodite svoj potek dela napravi.
- Naprave ne preobremenjujte.
- Po potrebi dajte napravo v pregled.
- Če naprave ne uporabljate, jo izklopite.
- Nosite zaščitne rokavice

ES Izjava O Skladnosti



Mi, **MOGATEC Moderne Gartentechnik GmbH, Im Grund 14 , 09430 Drebach, GERMANY**, izjavljamo s polno odgovornostjo, **Akumulatorski obrezovalniki žive meje FS-AHS 20**, na katerega se nanaša ta izjava, ustreza vsim varnostnim in zdravstvenim zahtevam po normativu

2006/42/ES (EG navodila za stroje)

2014/30/EU (EMV navodila)

2000/14/ES + 2005/88/ES

(Pravilnik o hrupu)

2011/65/EU + (EU)/2015/863 (RoHS navodila)

vključeno z vsemi spremembami. Za uresničenje varnostnim in zdravstvenim zahtevam so predpisane sledeče tehnične norme in specifikacije:

EN 62841-1:2015

EN 62841-4-2:2019

EN 55014-1:2017+A11:2020

EN 55014-2:2015

EN IEC 63000:2018

Postopek za oceno skladnosti v skladu s standardom 2000/14/ES, spremenjen s standardom 2005/88/ES do priloge V. Izmerjena višina zvočnega tlaka 92,0 dB (A) Garantirana višina zvočnega tlaka 95 dB (A)

Leto izdelave je natisnjeno na ploščici s podatki o tipu in dodatno ugotovljivo na podlagi zaporedne serijske številke.

Drebach, 2021-11-24

Matthias Fiedler
Senior Product Manager
MOGATEC Moderne Gartentechnik GmbH
Shranjevanje tehnične dokumentacije:
Matthias Fiedler, MOGATEC Moderne
Gartentechnik GmbH, Im Grund 14,
09430 Drebach, GERMANY

Odstranjevanje

Odlaganje embalaže med odpadke



Embalažo med odpadke zavržite ločeno po vrstah materialov. Lepenko in karton oddajte med odpadni papir, folije pa med sekundarne surovine.

Odstranitev stare naprave

Velja v Evropski uniji in drugih evropskih državah s sistemi za ločeno zbiranje sekundarnih surovin.



Starih naprav ne smete odstraniti skupaj z gospodinjskimi odpadki!

Če izdelka ne nameravate več uporabljati, ste kot vsak uporabnik **zakonsko obvezani, da stare naprave odstranite ločeno od gospodinjskih odpadkov**, npr. na ustreznem zbirnem mestu vaše

občine/mestne četrti. Tako je zagotovljena pravilna odstranitev starih naprav in preprečen negativen učinek na okolje. Zato so električne naprave označene z zgornjo oznako.



Baterij in akumulatorjev ni dovoljeno zavreči med gospodinjske odpadke!

Kot potrošnik ste po zakonu dolžni vse baterije in akumulatorje, ne glede na to, ali vsebujejo škodljive snovi* ali ne, oddati na zbirnem mestu za odpadke v svoji občini/delu mesta ali v trgovini, da bodo

odstranjeni na okolju prijazen način. Baterije in akumulatorje je treba odstraniti ločeno od izdelka.

* označeno z: Cd = kadmij, Hg = živo srebro, Pb = svinec, Li = litij



Distributer:

MOGATEC Moderne Gartentechnik GmbH
Im Grund 14
09430 Drebach
Nemčija

POPRODAJNA PODPORA

814248



SI

00386 1256 48 68



bibiro.ljubljana@siol.net

IZDELEK:
FS-AHS 20

05/2022

3

**LETA
GARANCIJE**